

**ARNO ALLARMI S.r.l.**  
**APS - ANTONIELLI PROFESSIONAL SYSTEM**

SERVIZI E PRODOTTI



# STORIA E PROFILO AZIENDALE

Arno Allarmi nasce nel 1981 come ditta individuale di Paolo Antonielli.

nel 2001 dopo varie evoluzioni si trasforma in Arno Allarmi s.r.l. e da lì inizia un cammino del tutto nuovo e programmato. Nel primo anno di vita viene acquisita la certificazione ISO 9001 per tenere sotto controllo i processi aziendali. Il successivo anno viene acquisita la certificazione IEC per le ditte installatrici di 1°, 2° e 3° livello per la Toscana che vigila e verifica la parte tecnica, le competenze dei tecnici nonché l'attività di progettazione e installazione degli impianti compresa l'assistenza e la manutenzione.

Questo fa ben intendere che si è intrapreso una strada volta a prodotti e servizi di eccellenza.

Arno Allarmi s.r.l. è abilitata dalla camera di commercio, con le lettere di riferimento alla realizzazione di impianti rivelazione incendio, fumi, videosorveglianza, allarmi, controllo accessi, telesoccorsi e impianti elettrici.

Per quello che riguarda il settore degli impianti elettrici, Arno Allarmi s.r.l. non ha investito risorse nello sviluppo commerciale e acquisizione di commesse.

Ogni giorno, ogni anno Arno Allarmi s.r.l. mira a qualificare sempre di più i propri prodotti e servizi, soprattutto a soddisfare e fidelizzare i propri clienti.

nel 2007 Arno Allarmi s.r.l. investe in un progetto ambizioso: crea internamente un centro di telecontrollo e teleassistenza attivo 24 ore al giorno completamente autonomo. Il centro gestisce e controlla, per i clienti che aderiscono alla proposta, i loro impianti, fornendo loro in linea istantanea oltre 1000000 informazioni dettagliate direttamente sui cellulari e nelle email.

# SERVIZI

Arno Allarmi s.r.l. propone una vasta gamma di servizi, realizzati e forniti utilizzando i migliori prodotti presenti sul mercato.

Di seguito sono riportati i principali servizi offerti:

- Assistenza H24
- Telecontrollo elettronico via telefonica, lan e GPRS
- Domotica e Building Automation con eventuali personalizzazioni e modifiche esclusive;
- Installazione impianti di allarme con certificazione IMQ I II III livello;
- Installazione impianti di sicurezza antieffrazione, antintrusione, antifurto, antiscasso e antiaggressione;
- Installazione impianti di rilevazione fumi, incendio, gas, allagamento, temperature;
- Impianti di videosorveglianza, tradizionali, senza fili, su fibra ottica, su cavo utp, remotizzati anche su piattaforma MAC;
- Barriere a microonde e infrarossi perimetrali per esterno anche per piscine;
- Trasmissioni su ponti radio, periferiche monodirezionali e bidirezionali via etere e GSM;
- Telesoccorsi per anziani e disabili su linee tradizionali e via radio, con servizi personalizzati di domotica;
- Installazione impianti rivelazioni tecnologici per enti e privati;
- Casseforti, armadi blindati, armadi di sicurezza, vetrine blindate;
- Possibilità di noleggio per tutti i Nostri sistemi.

# CERTIFICAZIONI

Azienda Certificata



ISO 9001:2008

CSQ è l'ente che certifica e vigila sui processi aziendali: operativi e gestionali.  
L'azienda inizialmente certificata ISO 9001:2000 di seguito si è adeguata alla  
ISO 9001:2008

**IMQ**



Ente che certifica e vigila la parte tecnica, la progettazione e le competenze dei tecnici, con rigorosi controlli su impianti realizzati, cantieri in corso d'opera, relativi progetti e processi di realizzazione.

Nonchè assistenza e manutenzione come da Dl.g. n° 24/2002 e della C.E 1999/44/CEI

L'azienda certificata 3° livello (livello più alto).

# ASSISTENZA

Ogni proposta prevede la possibilità di assistenza e manutenzione ordinaria (programmata): con vari tipi di contratti e diverse opzioni a seconda della legge di riferimento e le reali necessità del cliente.

Per tutti i nostri abbonati, assistenza straordinaria, gratuita 24h su 24h per 365 giorni l'anno; anche con interventi presso le vostre aziende o abitazioni. In molti casi è prevista l'attivazione di telecontrollo elettronico e monitoraggio automatico a distanza.

# INTRODUZIONE ALLA DOMOTICA

La domotica è la scienza che si occupa dello studio di tecnologie atte a migliorare la qualità della vita negli ambienti dove viviamo abitualmente.

La domotica è nata nel corso della terza rivoluzione industriale allo scopo di:

- ° studiare e trovare strumenti e strategie per migliorare la qualità della vita;
- ° migliorare la sicurezza;
- ° risparmio energetico;
- ° semplificare la progettazione, l'installazione, la manutenzione e l'utilizzo della tecnologia;
- ° ridurre i costi di gestione;
- ° adeguare i vecchi ambienti e i vecchi impianti.

Il termine domotica deriva dal greco domos che significa "casa".

Con "casa intelligente" si indica un ambiente domestico opportunamente progettato e tecnologicamente attrezzato il quale mette a disposizione dell'utente impianti che vanno oltre il "tradizionale", dove apparecchiature e sistemi sono in grado di svolgere funzioni parzialmente o completamente autonome.

Ad un livello superiore si parla di Building Automation o "automazione degli edifici". L'edificio intelligente, con il supporto delle nuove tecnologie, permette la gestione coordinata, integrata e computerizzata degli impianti tecnologici (Climatizzazione, distribuzione acqua gas ed energia, impianti di sicurezza), delle reti informatiche delle reti di comunicazione allo scopo di migliorare la flessibilità di gestione, il confort, la sicurezza, il risparmio energetico degli immobili e per migliorare la qualità dell'abitare e del lavorare all'interno degli edifici.



## COMFORT E BENESSERE

riscaldamento  
raffreddamento  
illuminazione  
irrigazione  
automazione chiusure  
audio multiroom  
scenari  
controllo carichi



## COMFORT E BENESSERE

### SICUREZZA

videocitofonia  
TVCC  
antintrusione  
allarmi tecnici  
controllo accessori



## COMFORT E BENESSERE

### SICUREZZA

### RISPARMIO

controllo e supervisione consumi  
gestione da remoto  
timer

# DOMOTICA PERCHE'?

La domotica svolge un ruolo importante nel rendere intelligenti apparecchiature, impianti e sistemi.

## Gestione del confort

### Climatizzazione degli ambienti

- Riscaldamento
- Rinfrescamento

### Illuminotecnica

- Dimmeraggio
- Illuminazione a LED

### Automazione Chiusure

- Cancelli
- Porte
- Avvolgibili

## Sicurezza

- Videocitofonia
- TVCC
- Sistemi di allarme
- Allarmi tecnici ( rivelatore di gas)

## Risparmio Energetico

- Gestione fasce orarie per ridurre i costi di energia elettrica, per esempio utilizzo di lavatrici, asciugatrici e lavastoviglie nelle fasce orarie dove il costo del Kwh è più basso.
- Gestione degli impianti da remoto, per esempio accensione o spegnimento di apparecchiature legate a consumi di energia elettrica o combustibile.





## ARNO ALLARMI CREA UN NUOVO PRODOTTO: "APS"

Antonielli Professional System, APS in breve, è un sistema domotico innovativo che si propone di unire alla Building Automation una perfetta integrazione con altri dispositivi funzionali, in modo da esaltare il concetto di "casa intelligente".

L'idea di progettare APS nasce a seguito della pluriennale esperienza maturata da Arno Allarmi, nel settore della sicurezza e della conseguente presa di coscienza della difficile reperibilità sul mercato di un prodotto appartenente al comparto della domotica, che sia completamente personalizzabile e integrabile con i principali sistemi di sicurezza. Dopo anni di continua crescita professionale, durante i quali Arno Allarmi ha costantemente lavorato, selezionando prodotti di alta qualità e ad elevato contenuto tecnologico, forniti dalle aziende leader del comparto della sicurezza, abbiamo deciso di misurarci in questa affascinante sfida, ovvero realizzare un nostro prodotto che possa dare all'azienda un plus importante nel campo dei servizi e della domotica in particolare.

L'obbiettivo è stato quello di affiancare ai servizi del comparto della sicurezza un prodotto che possa intercettare le future necessità dei nostri clienti, offrendo quindi ad ognuno di loro un motivo in più per riconoscere nella nostra azienda un partner sicuro e affidabile con cui confrontarsi e al quale fidelizzarsi completamente.





In concreto APS si integra con tutta la linea dei principali sistemi di sicurezza prodotti da marchi di assoluta qualità e affidabilità quali Honeywell, Bettini, Gams e Satel. Il valore aggiunto di APS si evidenzia proprio nella realizzazione hardware e software di questo sistema per la domotica completamente personalizzabile, al quale possono essere aggiunte nuove funzionalità specifiche con tempi di realizzazione stimabili in 20 giorni lavorativi.

APS è il frutto di un lavoro di studio e progettazione che ci autorizza ad ambire all'appellativo di "sarti della tecnologia": sono le nostre risposte immediate, risultato certo, contatto diretto con il produttore senza intermediazioni e un servizio di assistenza di eccellenza. Questi sono solo alcuni dei motivi che ci inducono a credere che APS possa incontrare i favori di chi vuole il meglio per rendere la propria abitazione, o il luogo di lavoro, una location davvero all'avanguardia.

The Honeywell logo is displayed in a bold, red, sans-serif font.The Satel logo features the word "Satel" in a bold, black, sans-serif font, with a small satellite icon to the right.The BETTINI logo consists of a blue eye-shaped icon above the word "BETTINI" in a bold, blue, sans-serif font, with the tagline "VIDEO & SECURITY TECHNOLOGY" in a smaller font below.The GAMS logo features the word "GAMS" in a bold, black, sans-serif font, with a red and blue graphic element to the left and the tagline "FIRE - FIRE - SECURITY" in a smaller font below.

# MODULARITA'

APS si compone di vari moduli e questo ci permette di progettare l'impianto su misura per ogni tipologia di ambiente ed esigenza del cliente.

GESTIONE ELETTRODOMESTICI  
(lavatrici, asciugatrici)



GESTIONE DA REMOTO



ILLUMINAZIONE TRADIZIONALE CON LAMPADE A BASSO CONSUMO  
O A TECNOLOGIA LED (Light Emitting Diode)



FONTI RINNOVABILI

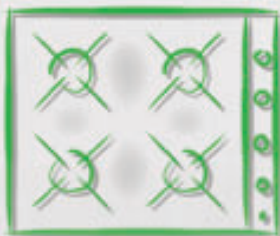




TELESOCCORSO 24H



ALLARMI



ALLARMI TECNICI  
(Rivelatore fughe di gas)



GESTIONE IRRIGAZIONE



VIDEOSORVEGLIANZA



AUTOMAZIONE  
(Apertura/Chiusura Tapparelle e/o Cancelli e porte garage)



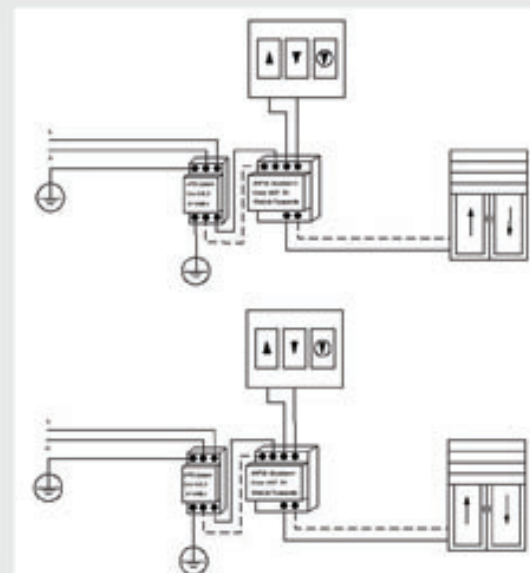
TERMOREGOLAZIONE





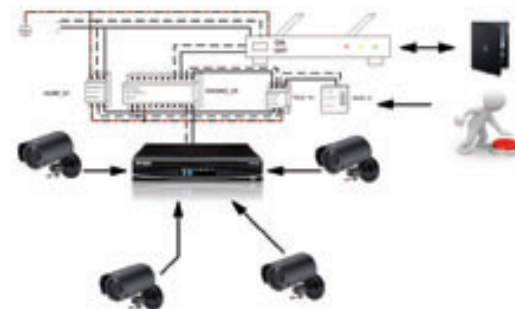
## AUTOMAZIONE

Con il nostro AUT\_01 è possibile aprire e chiudere le vostre tapparelle con una semplice pressione degli interruttori posti nelle immediate vicinanze. Come opzione si può avere l'apertura con telecomando. Cosa molto confortevole perché è possibile gestire l'apertura comodamente da letto, o divano dipende dal contesto dove ci troviamo.



## TELESOCCORSO

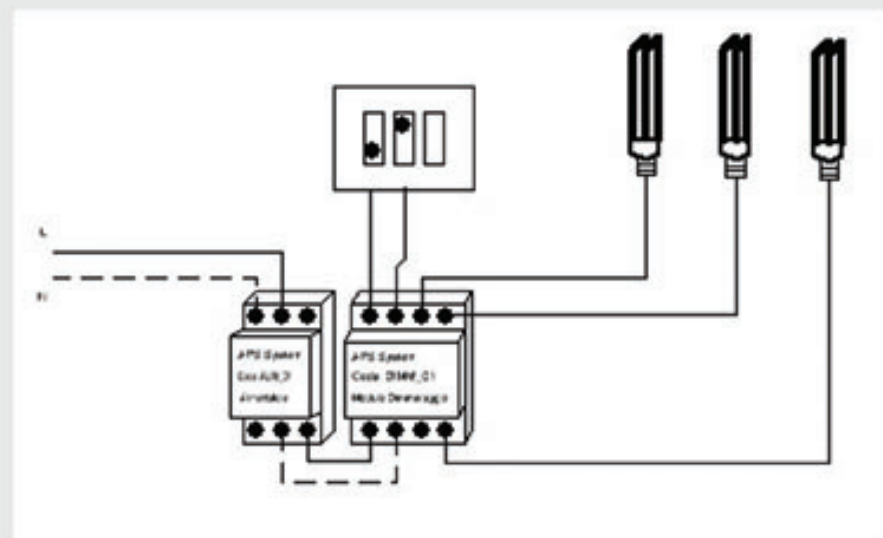
Con il telesoccorso potrete essere presenti e prendervi cura a distanza dei vostri cari. Grazie a questo modulo è possibile monitorare a distanza le persone anziane che per molteplici ragioni si trovano lontano da voi. Attraverso servizi di sms, rete e PC, sarete in grado di visualizzare l'interno dell'abitazione dell'assistito per verificarne lo stato.



## ILLUMINAZIONE LED E DIMMERAGGIO

Con il modulo dimmeraggio è possibile regolare a vostro gradimento la luminosità degli ambienti. Ciò renderà più confortevole ed economico l'uso dell'illuminazione.

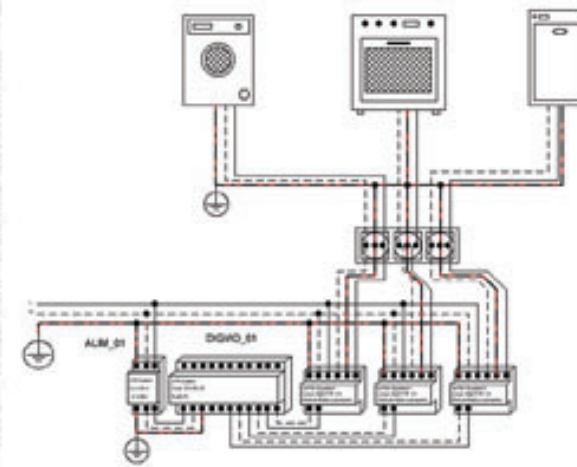
Se poi abbiniamo al modulo apparecchi per illuminazione a led, possiamo risparmiare sui consumi e sulle sostituzioni delle lampade ed agevolare la realizzazione di scenari luminosi che rendono piacevole l'abitare e arredano l'ambiente dove essi sono installati.





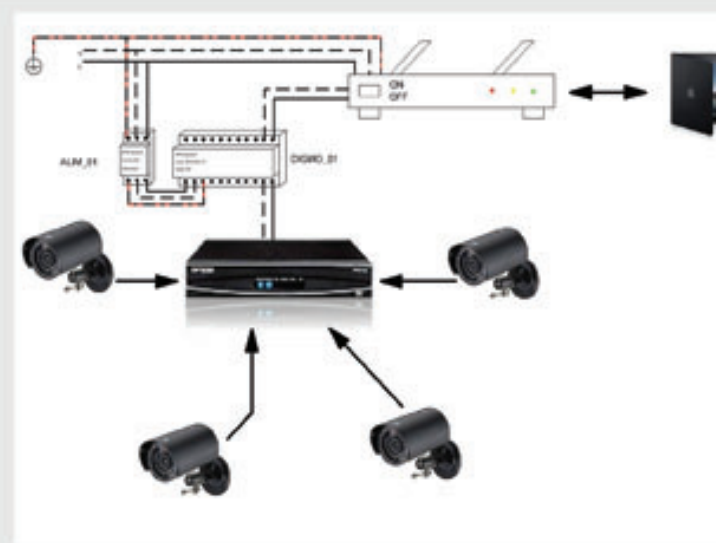
## GESTIONE ELETTRODOMESTICI PER IL RISPARMIO ENERGETICO

Con il sistema APS è possibile gestire gli elettrodomestici sia dal pannello di controllo posto all'interno dell'abitazione sia da remoto tramite cellulare. Questo ci permette di pianificare i consumi nelle fasce orarie più economiche. Ciò ci garantisce un consumo più intelligente dell'energia elettrica, non che un risparmio economico.



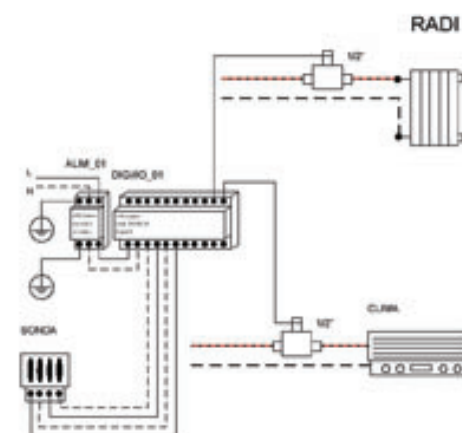
## VIDEOSORVEGLIANZA

Il sistema APS è perfettamente compatibile con altri apparati di videosorveglianza e di allarme. Ciò è reso possibile da un'integrazione di hardware e software che lo rendono interfacciabile via web anche con i più moderni mezzi di comunicazione ( iPhone, IPad, PC, ecc.).



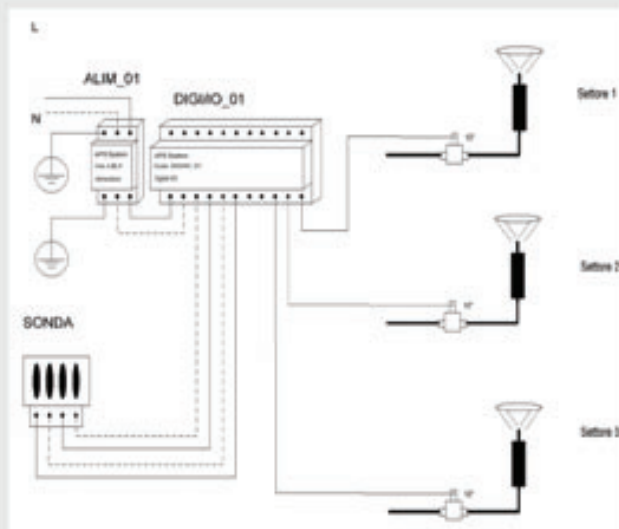
## CONFORT

La climatizzazione è gestita da una sonda analogica di temperatura e di umidità e tramite il modulo Digital I/O questi segnali vengono digitalizzati per poi poter aprire o chiudere l'elettrovalvole dei radiatori in caso di freddo oppure del condizionatore nel caso di caldo (tasso di Umidità elevato).  
Le temperature sono gestite dall'utente tramite pannello CPU.



# IRRIGAZIONE

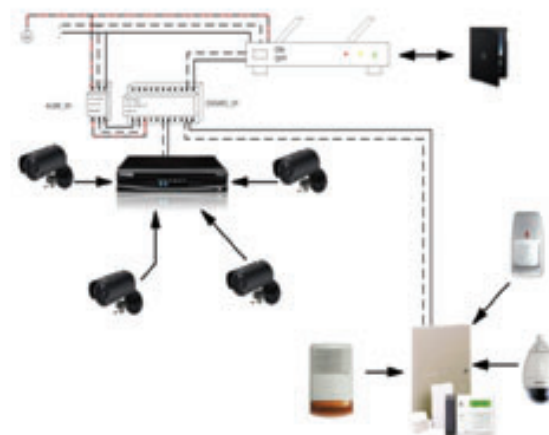
Il modulo di gestione dell'irrigazione permette, di pilotare l'impianto manualmente, o automaticamente, mediante l'uso della programmazione, o tramite cellulare, o autonomamente con l'ausilio di una sonda in grado di rilevare se c'è necessità o meno di irrigare. Ciò permette di avere sempre sotto controllo il proprio giardino anche in periodi di assenza da casa come per le vacanze.



## ANTIFURTO

Da oggi allontanarsi da casa non è più un problema con APS puoi integrare il tuo sistema antifurto e monitorare in tempo reale la tua abitazione, semplicemente collegandoti via web con il tuo iPhone, smartphone o iPad.

I falsi allarmi non saranno più un problema perché verifichi direttamente sul tuo smartphone se tutto è in ordine.



# FONTI RINNOVABILI

Il sistema APS rispetta l'ambiente perché è realizzato con materiali LEAD FREE (senza piombo) nel rispetto della normativa Rhos.

Può essere alimentato mediante i nuovi sistemi di produzione di energia elettrica, ed aiuta a gestire in modo più intelligente i propri consumi.



## GESTIONE REMOTA E BUILDING AUTOMATION

Il sistema APS è gestibile da remoto: accedendo ad un servizio web (anche con un smartphone) è possibile pilotare le funzionalità della vostra abitazione (come l'accensione del riscaldamento e l'avvio degli elettrodomestici) nonché verificare e visualizzare lo stato di ogni apparato tecnologico presente all'interno della casa o dell'edificio.

Infine, ma non meno importante, la possibilità di fornire assistenza a distanza, garantendo così in ogni momento la possibilità di pronto intervento in caso di necessità.



## **ARNO ALLARMI S.r.l.**

Via della Ginestra, 32 - 52025 Montevarchi (Arezzo)

Tel: +39 0559850245 - Fax: +39 0559850926

Cell: +39 3332533073 - Cell: +39 3386053875

Email: [info@arnoallarmi.it](mailto:info@arnoallarmi.it)



Grafica by DesignDigitale.net

**[WWW.ARNOALLARMI.IT](http://WWW.ARNOALLARMI.IT)**